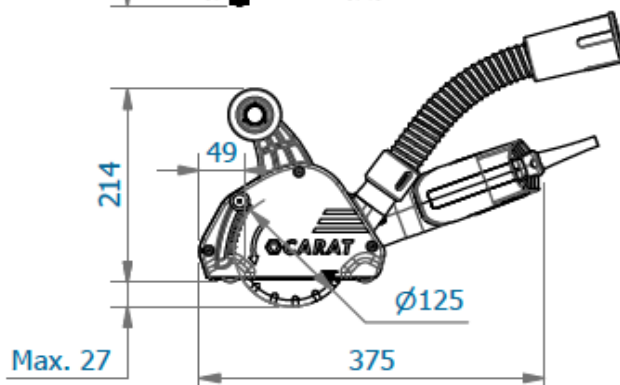
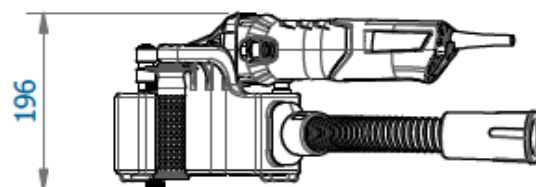
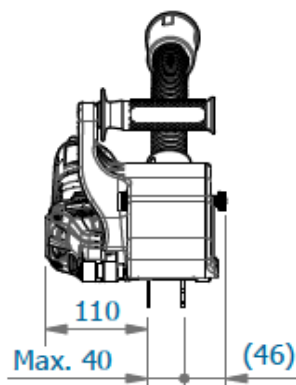
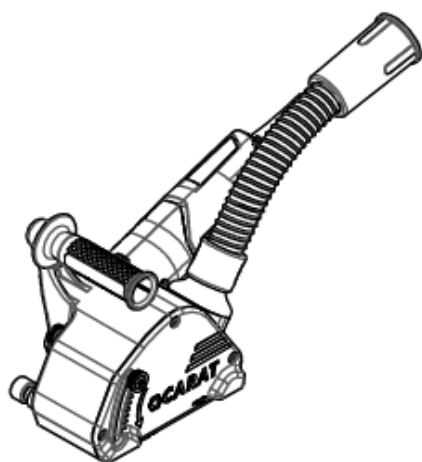
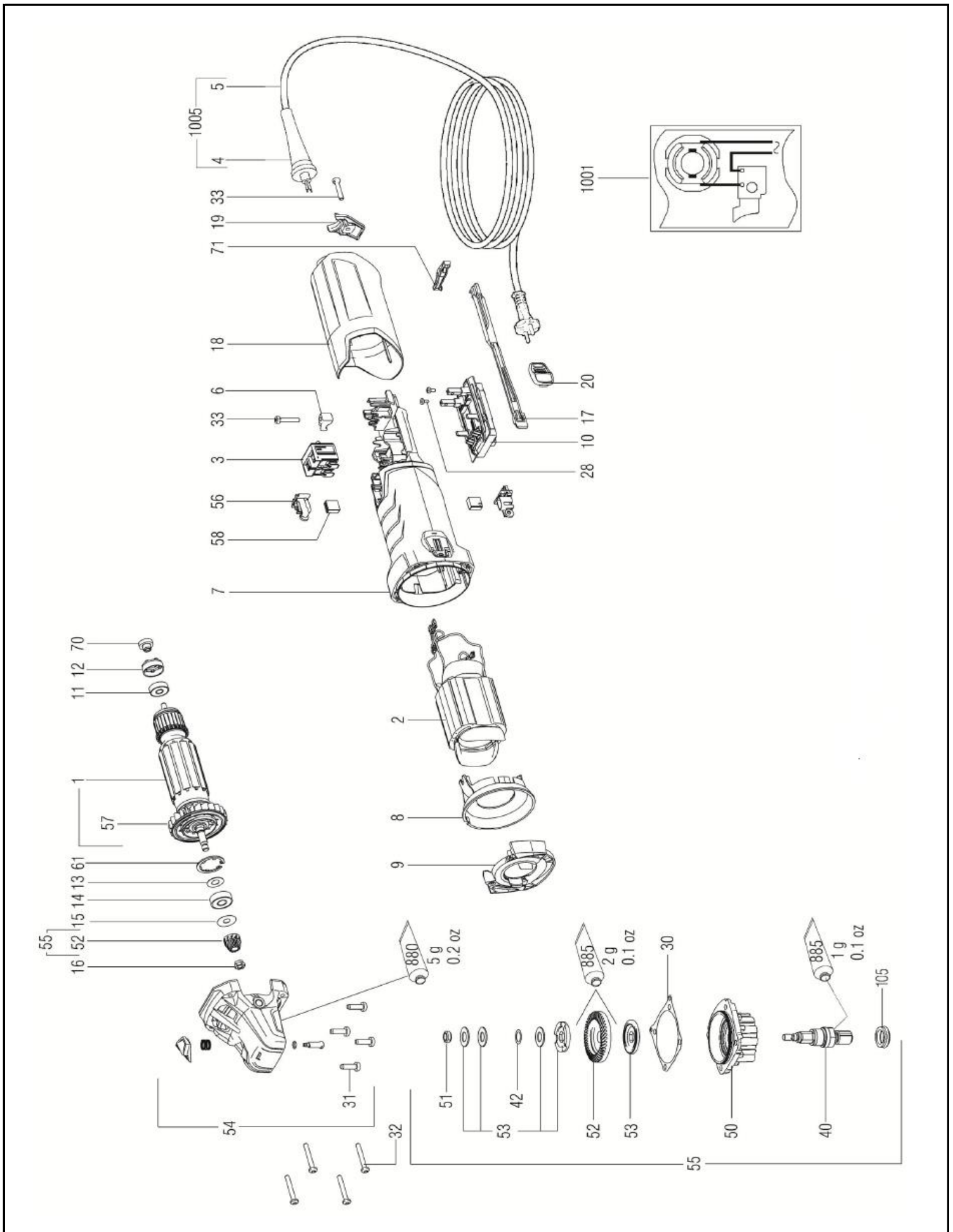


Nr.	Omschrijving	Artikelnummer
1	Binnenkap	XAM-6C370040
2	Wielas X 2	XAM-6C370080
3	Sluitring X 8	XAM-FR2080
4	Wiel X 6	XAM-6C370070
5	Afstandsring X 4	XAM-6C370060
6	Sluitring	XST-FS100000
7	Veer	XAM-6C370110
8	Buitenkap groot	XAM-6C370120
9	Draaiknop M5x10	XAM-6C170130
10	Getande borgring X 2	XAM-FV06T
11	Afstandshouder	XAM-6C370090
12	Flensschroef 4X14-PO- ZIDRIV	XAM-FX4014A0
13	O-ring X 3	XAM-FF3516
14	Flens 6 mm	XAM-6C370230
15	Flens 12,2 mm	XAM-6C370220
16	Flens 9 mm X 2	XAM-6C370240
17	Sluitflens	XAM-6C3350
18	Zeskant flens bout M8x16	XAM-FBE816
19	Buitenkap klein	XAM-6C370030
20	Cilinderschroef sleuf M6x25 X 3	XAM-FZ0325
21	Tussenring	XAM-FS0600
22	Draaiknop M5 BI	XAM-6C170120
23	Zeskantmoer	XST-FM120000
24	Zijhandgreep	XAM-N14027
25	Zeskantbout M12x30	XAM-FB2030
26	Slangtule 38 mm	XAM-6C170060
27	Slang	XAM-6C570070
28	Slangtule conisch 38 mm	XAM-6C57008
29	Hoofdas	XAM-6C370210
30	Schroef met vlakke kop x 2	XAM-FF3516

Nr.	Omschrijving	Artikelnummer
31	Montage ring	XAM-6C57028
32	Complete motor SL- 1253N	XME-6C4100B
33	Serienummerplaat SL-1253N	XAM-6C57035
34	Bescherming serienummerplaat SL-1253N	XAM-6C57037
35	Naamplaatl links SL- 1253N	XAM-6C57043
36	Naamplaatl rechts SL- 1253N	XAM-6C57044
37	Steeksleutel 13MM	XAM-G1054
38	Moersleutel SL-1253N	XAM-6C4101
39	Beitel	XAM-G1052
43	Alu koffer tbv SL-1253N	ZVMKSL1253N





Nr.	Omschrijving	Artikelnummer	Nr.	Omschrijving	Artikelnummer
1	ARMATUUR COMPLEET 230V	XME-6C4104			
2	VELDSPOEL 230V	XME-6C4105			
3	SCHAKELAAR 2 POLEN	XME-6C4106			
4	KABEL TULE	XME-6C4107			
5	KABEL MET STEKKER	XME-6C4108			
6	KABELKLEM	XME-6C4109			
7	MOTORHUIS	XME-6C4110			
8	LUCHTRING	XME-6C4111			
9	SCHERM	XME-6C4112			
10	ELEKTRONISCHE EEN- HEID 230V 50 / 60H	XME-6C4113			
11	KOGELLAGER 6x19x6	XME-6C4114			
12	RUBBEREN BUS	XME-6C4115			
13	TUSSENRING 8,05x17x0,4	XME-6C4116			
14	KOGELLAGER, 8x22x7	XME-6C4117			
15	TUSSENRING 8,05x17x0,4	XME-6C4118			
16	ZESKANTMOER MET SCHROEFDRAAD	XME-6C4119			
17	SCHAKELSTANG	XME-6C4120			
18	KAP	XME-6C4121			
19	EINDKAP	XME-6C4122			
20	AAN-/UIT SCHAKELAAR	XME-6C4123			
28	KOPSCHROEF (X2)	XME-6C4124			
30	PAKKING	XME-6C4125			
31	KOPSCHROEF (X4)	XME-6C4126			
32	ZELFTAPSCHROEF (X4)	XME-6C4127			
33	ZELFTAPSCHROEF (X2)	XME-6C4128			
40	AS	XME-6C4129			
42	SLUITRING 10,2 X 14,8X 1,0	XME-6C4152			
50	FLENS INCL. LAGER	XME-6C4133			
51	MOER	XME-6C4134			
52	KEGELTANDWIEL MET PIN	XME-6C4135			
53	WRIJVINGSRINGSET COMPLEET	XME-6C4136			
54	VERSNELLINGSBAK COM- PLEET	XME-6C4137			
55	VEILIGHEIDSKOPPELING MET PINION	XME-6C4138			
56	BORSTELHOUDER SET	XME-6C4139			
57	VENTILLATOR MET STOF- BESCHERMING	XME-6C4140			
58	KOOLBORSTEL SET	XME-6C4141			
61	SEEGERRING	XME-6C4142			
70	TACHO RING	XME-6C4143			
71	DRAAIENDE SCHAKELAAR	XME-6C4144			
880	VET 100G	XME-6C4147			
885	VET SF 01 50 GR 1,8OZ	XME-6C4148			
105	V-RING	XME-6C4153			
1005	KABEL INCLUSIEF TULE	XME-6C4154			