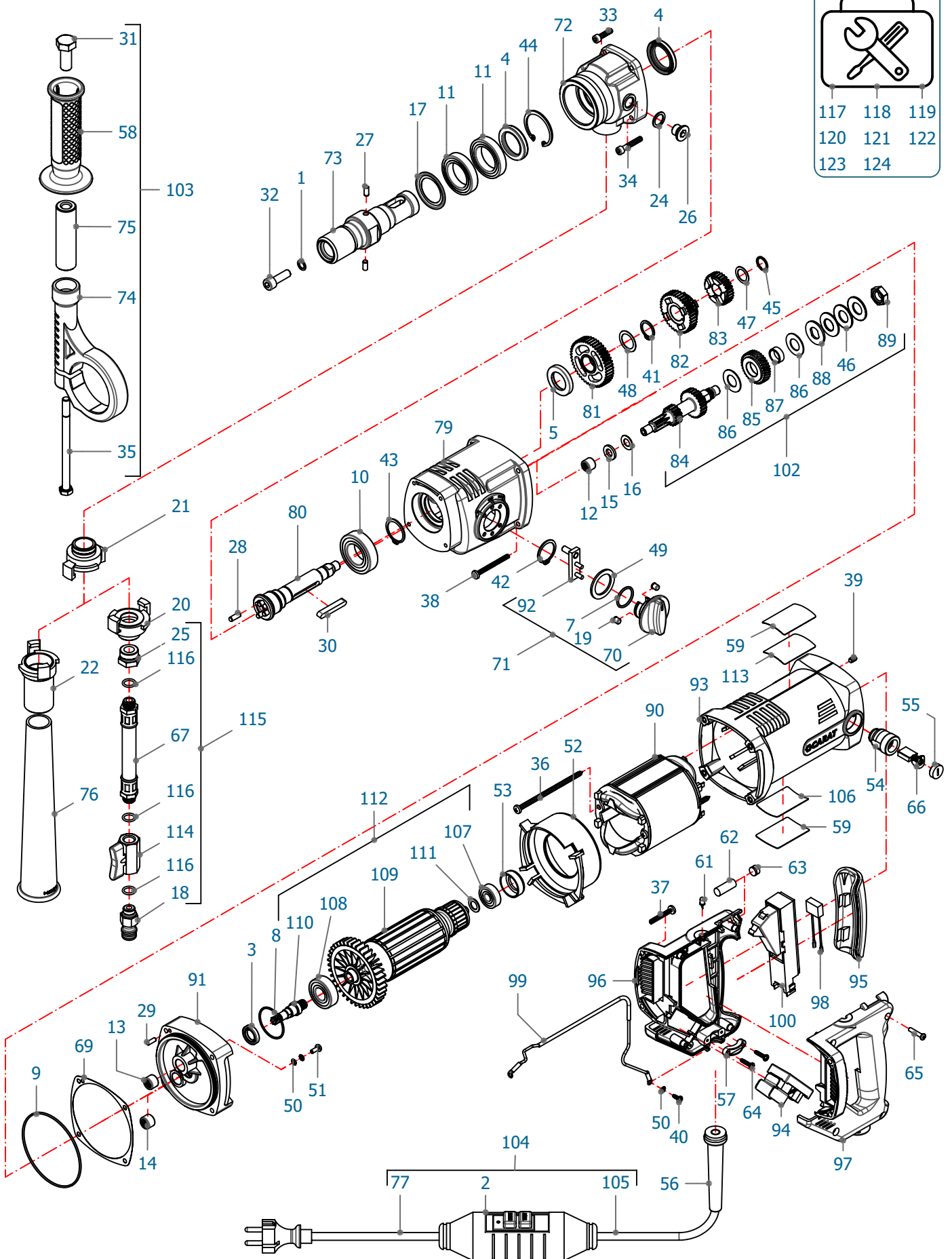




117	118	119
120	121	122
123	124	



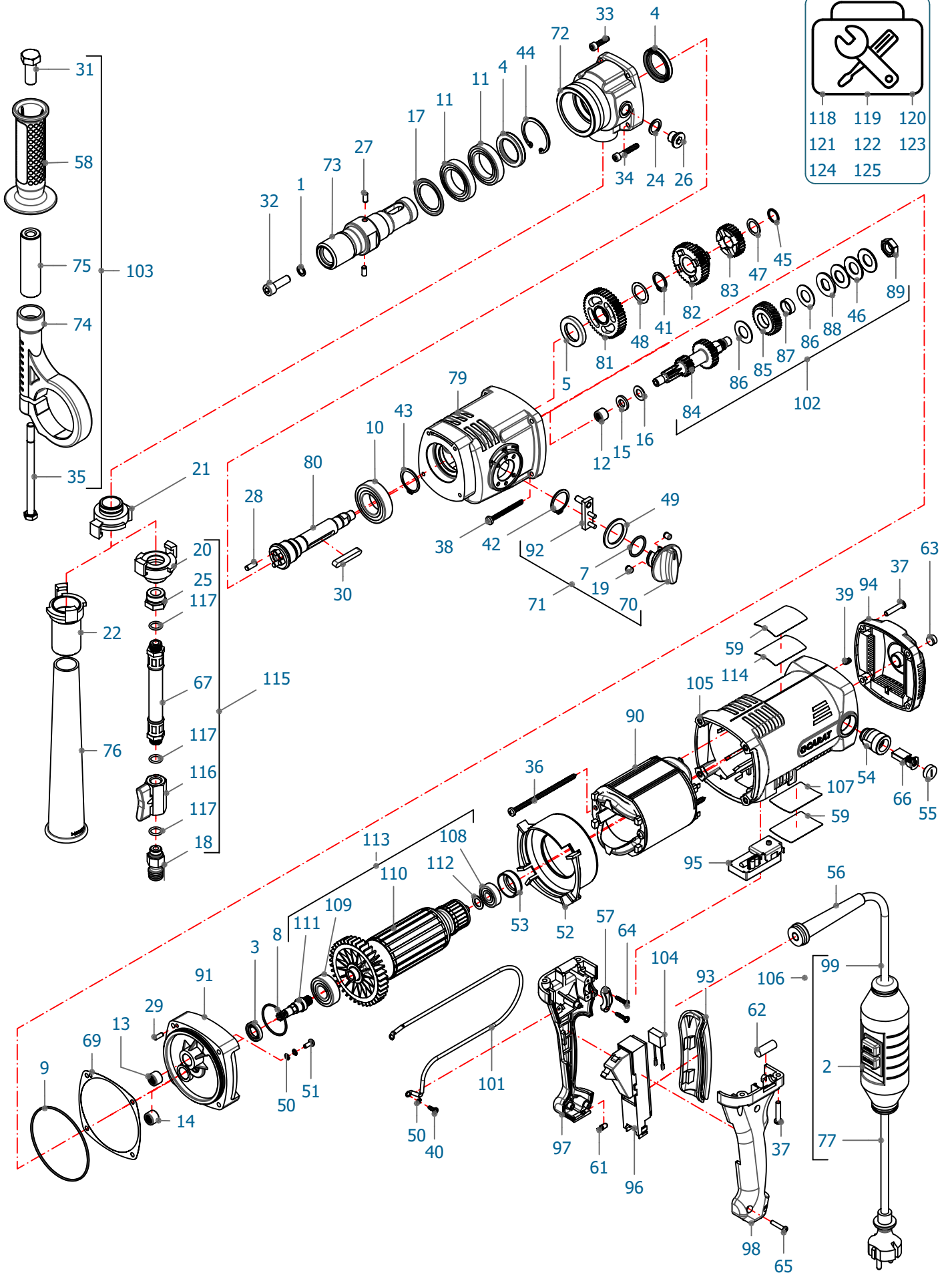
NR.	OMSCHRIJVING	ARTIKELNR.
1	ROODKOPEREN RING 8x12MM	XAM-903740
2	PRCD-SCHAKELAAR	XAM-9Q2026CA
3	KEERRING 12x22x4	XAM-E30A05
4	KEERRING 28x40x6	XAM-E30A28
5	KEERRING 22X35X5	XAM-E32030
7	O-RING 21x2,0	XAM-E4021B
8	O-RING 35x1,5	XAM-E4035A
9	O-RING 85x2,0	XAM-E4084A
10	KOGELLAGER 6005	XAM-EA050A
11	KOGELLAGER 61906	XAM-EA057A
12	NAALDLAGER 0910	XAM-EB009A
13	NAALDHUIS 1010	XAM-EB012A
14	NAALDHUIS 1010	XAM-EB012B
15	NAALDLAGER 917	XAM-EN0109
16	LOOPRING 917	XAM-EN01091
17	LAGERRING 61906	XAM-EXR100
18	GARDENA TULE MESSING	XAM-F20150
19	DRUKSTUK ROND 6	XAM-F42605
20	KOPPELING G1/2"BI	XAM-F43281
21	KOPPELING G3/4"BU	XAM-F43282
22	TULE 5/4"	XAM-F43283
24	RING 13x18x1	XAM-F43350
25	VERLOOP 1/2"BU - 1/4"BI	XAM-F45560
26	STOP G1/4"	XAM-F45625
27	PASPEN 5X12	XAM-F6PG12
28	PASPEN 5x14	XAM-F6PG14
29	PASPEN 4x12	XAM-F6Q112
30	SPIE 6X6X40	XAM-F6R340
31	ZESKANTBOUT M12X30	XAM-FB2030
32	CILINDERKOPBOUT M8x25	XAM-FBC025
33	CILINDERKOPBOUT BZK M5x20	XAM-FBC720
34	CILINDERKOPBOUT BZK M5x30	XAM-FBC730
35	ZESKANT BOUT M8 x 120	XAM-FC0820
36	ZELFTAPPENDE SCHROEF	XAM-FF1410
37	PANCILINDERSCHROEF 4,8X25	XAM-FF1425
38	PANCILINDERSCHROEF 4,8x50	XAM-FF1450
39	STELSCHROEF M5x10	XAM-FIK051
40	VERZONKEN SCHROEF 3,5x8	XAM-FQ2408
41	SEEGERRING 18MM	XAM-FR0180
42	SEEGERRING 24MM	XAM-FR0240

NR.	OMSCHRIJVING	ARTIKELNR.
43	SEEGERRING 25MM	XAM-FR0250
44	SEEGERRING 40MM	XAM-FR1400
45	CIRCLIP A-2011	XAM-FR4140
46	VEERRING TBV AM-2211	XAM-FR6280
47	SHIMRING 14x20	XAM-FS14P2
48	SHIMRING 18X25	XAM-FS18P2
49	SHIMRING 25x35	XAM-FS25P2
50	TANDVEERRING M4	XAM-FV04TV
51	CILINDERSCHROEF M4x10	XAM-FZ4110
52	LUCHTRING	XAM-N14010
53	LAGER BESCHERMKAP	XAM-N14011
54	KOOLBORSTELHOUDER	XAM-N14020
55	KOOLBORSTELDOP	XAM-N14022
56	KABELTULE	XAM-N14023
57	KABELKLEM	XAM-N14024
58	HANDVAT ZIJHANDGREEP	XAM-N14027
59	LAMINAAT STICKER TBV TYPE- PLAAT	XAM-N140281
61	LED	XAM-N14032
62	LIBELLE CILINDERVORMIG	XAM-N14034
63	LIBELLE ROND	XAM-N14035
64	SCHROEF 3,5x16 ZELFTAPPEND	XAM-N14039
65	SCHROEF 4,0x20 ZELFTAPPEND	XAM-N14040
66	KOOLBORSTELSET	XAM-N14058
67	WATERSLANG	XAM-N14081
69	PAKKING	XAM-N14096
70	SCHAKELAARKNOP	XAM-N18006A
71	SCHAKELKNOP ASSEMBLY 2000	XAM-N18006C2
72	ASHUIS	XAM-N18022
73	HOOFDAS 5/4" - 1/2"	XAM-N18030
74	KLEMRING	XAM-N18032
75	STANG ZIJHANDGREEP	XAM-N18033
76	TULE AFZUIGING	XAM-N18045
77	KABEL 3,5MTR+SCHUKO	XAM-N18050
79	VERSNELLINGSBAK CARAT	XAM-N20001
80	HOOFDAS	XAM-N20002
81	TANDWIEL	XAM-N20003
82	TANDWIEL	XAM-N20004
83	TANDWIEL	XAM-N20006
84	TANDWIEL AS	XAM-N20007
85	SLIPTANDWIEL	XAM-N20008
86	SLIPRING	XAM-N20009

NR.	OMSCHRIJVING	ARTIKELNR.
87	LAGERBUS	XAM-N20010
88	BORGRING	XAM-N20011
89	ZESKANTMOER M12	XAM-N20012
90	VELD 2000W	XAM-N20013/22
91	DEKSEL VERSNELLINGSBAK CARAT	XAM-N20015
92	SCHAKELHEFBOOM	XAM-N20016
93	MOTORHUIS 2000W CARAT	XAM-N20017/22
94	PRINTPLAAT COMPLEET 2000W ACHTER	XAM-N20018/22
95	SOFT-HANDGREEP	XAM-N20019
96	HANDGR.DEEL RECHTS ACH-TER 2211	XAM-N20020
97	HANDGR.DEEL LINKS ACHTER 2211	XAM-N20021
98	CONDENSATOR INCLUSIEF FASTONS	XAM-N20022
99	AARDEKABEL	XAM-N20023
100	SCHAKELAAR 10A EXPORT	XAM-N20030
102	SLIPKOPPELING COMPLEET	XAM-N20041
103	HANDGREEP COMPLEET	XAM-N20042
104	AANSLUITSNOER COMPLEET 230V	XAM-N20050CA
105	AANSLUITSNOER PRCD->MO- TOR	XAM-N20051
106	TYPEPLAATJE A-2211	XAM-N20223
107	KOGELLAGER 629	XAM-EA007D
108	KOGELLAGER 6202	XAM-EA028F
109	ANKER 2000W	XAM-N20014/22
110	ANKERTANDWIEL	XAM-N20005
111	SHIMRING 10x16MM	XAM-FS10P2
112	ANKER COMPLEET 2000W	XAM-N20038/22
113	STICKER CONTROTEC	XAM-N140283
114	KOGELKRAAN 1/4" BI x BI ZWART CA	XAM-F43343
115	WATERKRAANSET COMPLEET	XAM-N18322
116	O-RING A-2212	XAM-E4011
117	HANDLEIDING	XAM-NMHX002
118	VEILIGHEIDSVOORSCHRIFTEN	XAM-NMVX002
119	OLIEFLES	XAM-N20045
120	STEEKSLEUTEL SW36	XAM-G10010
121	STEEKSLEUTEL SW27	XAM-G10050
122	STEEKSLEUTEL SW41	XAM-G10110
123	STEEKSLEUTEL SW32	XAM-G10210
124	ALU KOFFER	ZVMKA2211N



118	119	120
121	122	123
124	125	



NR.	OMSCHRIJVING	ARTIKELNR.
1	ROODKOPEREN RING 8x12MM	XAM-903740
2	PRCD-SCHAKELAAR	XAM-9Q2026CA
3	KEERRING 12x22x4	XAM-E30A05
4	KEERRING 28x40x6	XAM-E30A28
5	KEERRING 22X35X5	XAM-E32030
7	O-RING 21x2,0	XAM-E4021B
8	O-RING 35x1,5	XAM-E4035A
9	O-RING 85x2,0	XAM-E4084A
10	KOGELLAGER 6005	XAM-EA050A
11	KOGELLAGER 61906	XAM-EA057A
12	NAALDLAGER 0910	XAM-EB009A
13	NAALDHUIS 1010	XAM-EB012A
14	NAALDHUIS 1010	XAM-EB012B
15	NAALDLAGER 917	XAM-EN0109
16	LOOPRING 917	XAM-EN01091
17	LAGERRING 61906	XAM-EXR100
18	GARDENA TULE MESSING	XAM-F20150
19	DRUKSTUK ROND 6	XAM-F42605
20	KOPPELING G1/2"BI	XAM-F43281
21	KOPPELING G3/4"BU	XAM-F43282
22	TULE 5/4"	XAM-F43283
24	RING 13x18x1	XAM-F43350
25	VERLOOP 1/2"BU - 1/4"BI	XAM-F45560
26	STOP G1/4"	XAM-F45625
27	PASPEN 5X12	XAM-F6PG12
28	PASPEN 5x14	XAM-F6PG14
29	PASPEN 4x12	XAM-F6Q112
30	SPIE 6X6X40	XAM-F6R340
31	ZESKANTBOUT M12X30	XAM-FB2030
32	CILINDERKOPBOUT M8x25	XAM-FBC025
33	CILINDERKOPBOUT BZK M5x20	XAM-FBC720
34	CILINDERKOPBOUT BZK M5x30	XAM-FBC730
35	ZESKANT BOUT M8 x 120	XAM-FC0820
36	ZELFTAPPENDE SCHROEF	XAM-FF1410
37	PANCILINDERSCHROEF 4,8X25	XAM-FF1425
38	PANCILINDERSCHROEF 4,8x50	XAM-FF1450
39	STELSCHROEF M5x10	XAM-FIK051
40	VERZONKEN SCHROEF 3,5x8	XAM-FQ2408
41	SEEGERRING 18MM	XAM-FR0180
42	SEEGERRING 24MM	XAM-FR0240

NR.	OMSCHRIJVING	ARTIKELNR.
43	SEEGERRING 25MM	XAM-FR0250
44	SEEGERRING 40MM	XAM-FR1400
45	CIRCLIP A-2011	XAM-FR4140
46	VEERRING TBV AM-2012	XAM-FR6280
47	SHIMRING 14x20	XAM-FS14P2
48	SHIMRING 18X25	XAM-FS18P2
49	SHIMRING 25x35	XAM-FS25P2
50	TANDVEERRING M4	XAM-FV04TV
51	CILINDERSCHROEF M4x10	XAM-FZ4110
52	LUCHTRING	XAM-N14010
53	LAGER BESCHERMKAP	XAM-N14011
54	KOOLBORSTELHOUDER	XAM-N14020
55	KOOLBORSTELDOP	XAM-N14022
56	KABELTULE	XAM-N14023
57	KABELKLEM	XAM-N14024
58	HANDVAT ZIJHANDGREEP	XAM-N14027
59	LAMINAAT STICKER TBV TYPE- PLAAT	XAM-N140281
61	LED	XAM-N14032
62	LIBELLE CILINDERVORMIG	XAM-N14034
63	LIBELLE ROND	XAM-N14035
64	SCHROEF 3,5x16 ZELFTAPPEND	XAM-N14039
65	SCHROEF 4,0x20 ZELFTAPPEND	XAM-N14040
66	KOOLBORSTELSET	XAM-N14058
67	WATERSLANG	XAM-N14081
69	PAKKING	XAM-N14096
70	SCHAKELAARKNOP	XAM-N18006A
71	SCHAKELKNOP ASSEMBLY 2000	XAM-N18006C2
72	ASHUIS	XAM-N18022
73	HOOFDAS 5/4" - 1/2"	XAM-N18030
74	KLEMRING	XAM-N18032
75	STANG ZIJHANDGREEP	XAM-N18033
76	TULE AFZUIGING	XAM-N18045
77	KABEL 3,5MTR+SCHUKO	XAM-N18050
79	VERSNELLINGSBAK CARAT	XAM-N20001
80	HOOFDAS	XAM-N20002
81	TANDWIEL	XAM-N20003
82	TANDWIEL	XAM-N20004
83	TANDWIEL	XAM-N20006
84	TANDWIEL AS	XAM-N20007
85	SLIPTANDWIEL	XAM-N20008
86	SLIPRING	XAM-N20009

NR.	OMSCHRIJVING	ARTIKELNR.
87	LAGERBUS	XAM-N20010
88	BORGRING	XAM-N20011
89	ZESKANTMOER M12	XAM-N20012
90	VELD 2000W	XAM-N20013/22
91	DEKSEL VERSNELLINGSBAK CARAT	XAM-N20015
92	SCHAKELHEFBOOM	XAM-N20016
93	SOFT-HANDGREEP	XAM-N20019
94	AFDEKPLAAT ACHTERZIJDE 2000W	XAM-N20026
95	ELECTRO-UNIT 2000W	XAM-N20028/22
96	SCHAKELAAR 10A EXPORT	XAM-N20030
97	HANDGREEP RECHTS ZIJ 2212	XAM-N20034
98	HANDGREEP LINKS ZIJ 2212	XAM-N20035
99	KABEL 0,5 METER	XAM-N20037
101	AARDE KABEL ZIJ-HANDGREEP	XAM-N20040
102	SLIPKOPPELING COMPLEET	XAM-N20041
103	HANDGREEP COMPLEET	XAM-N20042
104	CONDENSATOR INCLUSIEF FASTONS	XAM-N20044
105	MOTORHUIS 2000W ZIJ CARAT	XAM-N20046/22
106	ELECTROKABEL INCL PRCD	XAM-N20036CA
107	TYPEPLAATJE A-2212	XAM-N20224
108	KOGELLAGER 629	XAM-EA007D
109	KOGELLAGER 6202	XAM-EA028F
110	ANKER 2000W	XAM-N20014/22
111	ANKERTANDWIEL	XAM-N20005
112	SHIMRING 10x16MM	XAM-FS10P2
113	ANKER COMPLEET 2000W	XAM-N20038/22
114	STICKER CONTROTEC	XAM-N140283
115	WATERKRAANSET COMPLEET	XAM-N18322
116	KOGELKRAAN 1/4" BI x BI ZWART CA	XAM-F43343
117	O-RING A-2212	XAM-E4011
118	HANDLEIDING	XAM-NMHX002
119	VEILIGHEIDSVOORSCHRIFTEN	XAM-NMVX002
120	OLIEFLES	XAM-N20045
121	STEEKSLEUTEL SW36	XAM-G10010
122	STEEKSLEUTEL SW27	XAM-G10050
123	STEEKSLEUTEL SW41	XAM-G10110
124	STEEKSLEUTEL SW32	XAM-G10210
125	ALU KOFFER	ZVMKA2212N