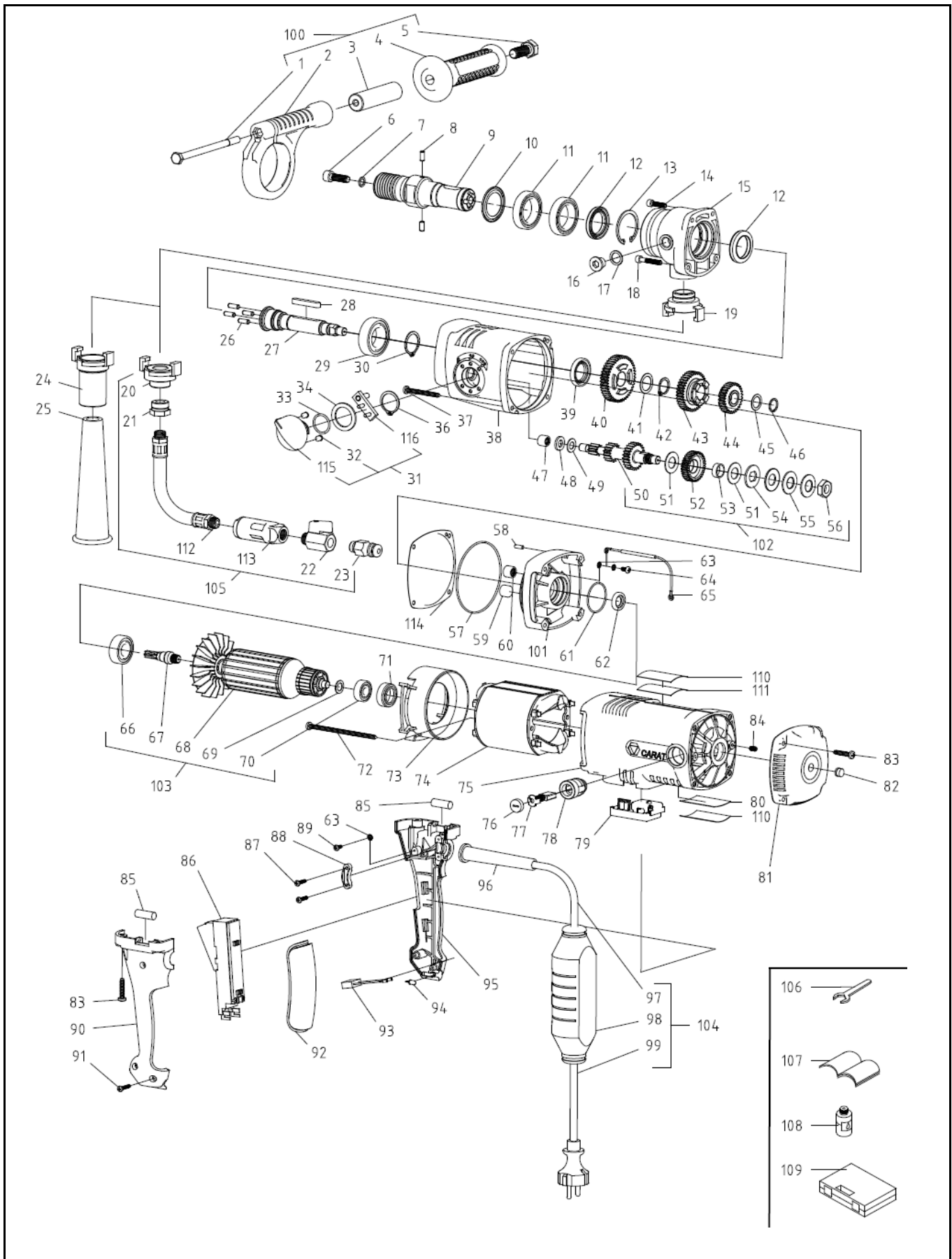


Nr.	Omschrijving	Artikelnummer	Nr.	Omschrijving	Artikelnummer
1	KOOLBORSTELDOP	XAM-N14022	50	KEERRING 22X35X5	XAM-E32030
2	STELSCHROEF M5x10	XAM-FIK051	51	SHIMRING 18X25	XAM-FS18P2
3	ZELFTAPPENDE SCHROEF	XAM-FF1410	52	SEEGERRING 18MM	XAM-FR0180
4	LUCHTRING	XAM-N14010	53	SHIMRING 14x20	XAM-FS14P2
5	LAGER BESCHERMKAP	XAM-N14011	54	CIRCLIP A-2011	XAM-FR4140
6	MOTORHUIS 2000W CARAT	XAM-N20017	55	PANCLINDERSCHROEF 4,8x50	XAM-FF1450
7	VELD 2000W	XAM-N20013	56	NAALDLAGER 0910	XAM-EB009A
8	KOOLBORSTELHOUDER	XAM-N14020	57	NAALDLAGER 917	XAM-EN0109
9	KOOLBORSTELSET A-20..	XAM-N14058	58	LOOPRING 917	XAM-EN01091
10	HANDGR.DEEL RECHTS ACHTER 2011	XAM-N20020	59	TYPEPLAATJE A-2011	XAM-N20221
11	HANDGR.DEEL LINKS ACHTER 2011	XAM-N20021	60	SCHAKELKNOP ASSEMBLY 2000	XAM-N18006C2
12	SOFT-GRIP	XAM-N20019	62	SEEGERRING 24mm	XAM-FR0240
13	PRINTPLAAT COMPL. 2000W ACHTER	XAM-N20018	63	O-RING 21x2,0	XAM-E4021B
14	SCHAKELAAR 10A "SPECIAAL"	XAM-N20030S	64	DRUKSTUK ROND 6	XAM-F42605
15	CONDENSATOR INCL. FASTONS	XAM-N20022	65	SHIMRING 25x35	XAM-FS25P2
16	LED	XAM-N14032	66	ASHUIS	XAM-N18022
17	LIBELLE CILINDERVORMIG	XAM-N14034	67	KEERRING 28x40x6	XAM-E30A28
18	LIBELLE ROND	XAM-N14035	68	SEEGERRING 40mm	XAM-FR1400
19	KABELTULE	XAM-N14023	69	KOGELLAGER 61906	XAM-EA057A
20	KABELKLEM	XAM-N14024	70	LAGERRING 61906	XAM-EXR100
21	SCHROEF 3,5x16 ZELFTAPPEND	XAM-N14039	71	HOOFDAS 5/4" - 1/2"	XAM-N18030
22	SCHROEF 4,0x20 ZELFTAPPEND	XAM-N14040	72	ROODKOPEREN RING 8x12MM	XAM-903740
23	PANCLINDERSCHROEF 4,8x32	XAM-FF1432	73	CILINDERKOPBOUT M8x25	XAM-FBC025
24	TANDVEERRING M4	XAM-FV04TV	74	CILINDERKOPBOUT BZK M5x30	XAM-FBC730
25	VERZONKEN SCHROEF 3,5x8	XAM-FQ2408	75	CILINDERKOPBOUT BZK M5x20	XAM-FBC720
26	AANSLUITSNOER COMPLEET 230V	XAM-N20050CA	76	PASPEN 5X12	XAM-F6PG12
27	KOGELLAGER 629	XAM-EA007D	77	LAMINAAT STICKER TBV TYPEPLAAT	XAM-N140281
28	SHIMRING 10x16mm	XAM-FS10P2	78	STOP G1/4"	XAM-F45625
29	ANKER 2000W	XAM-N20014	79	KOPPELING G3/4"BU	XAM-F43282
30	ANKERTANDWIEL	XAM-N20005	80	TULE 5/4"	XAM-F43283
31	KOGELLAGER 6202	XAM-EA028F	81	TULE AFZUIGING	XAM-N18045
32	DEKSEL VERSNELLINGSBAK CARAT	XAM-N20015	82	KOPPELING G1/2"BI	XAM-F43281
33	AARDEKABEL	XAM-N20023	83	VERLOOP 1/2"BU - 1/4"BI	XAM-F45560
34	KEERRING 12x22x4	XAM-E30A05	84	KLEMRING	XAM-N18032
35	O-RING 35x1,5	XAM-E4035A	85	STANG ZIJHANDGREEP	XAM-N18033
36	PASPEN 4x12	XAM-F6Q112	86	HANDVAT ZIJHANDGREEP	XAM-N14027
37	O-RING 85x2,0	XAM-E4084A	87	ZESKANT BOUT M8X120	XAM-FC0820
38	NAALDHUIS 1010	XAM-EB012A	88	ZESKANTBOUT M12X30	XAM-FB2030
39	NAALDHUIS 1010	XAM-EB012B	89	TANDWIEL AS	XAM-N20007
40	CILINDERSCHROEF M4x10	XAM-FZ4110	90	SLIPRING	XAM-N20009
41	VERSNELLINGSBAK CARAT	XAM-N20001	91	LAGERBUS	XAM-N20010
42	HOOFDAS	XAM-N20002	92	BORGRING	XAM-N20011
43	TANDWIEL	XAM-N20003	93	SLIPTANDWIEL	XAM-N20008
44	TANDWIEL	XAM-N20004	94	VEERRING TBV AM-2011	XAM-FR6280
45	TANDWIEL	XAM-N20006	95	ZESKANTMOER M12	XAM-N20012
46	KOGELLAGER 6005	XAM-EA050A	96	SLIPKOPPELING COMPLEET	XAM-N20041
47	SEEGERRING 25mm	XAM-FR0250	97	HANDGREEP COMPLEET	XAM-N20042
48	SPIE 6X6X40	XAM-F6R340	98	ANKER COMPLEET	XAM-N20038
49	PASPEN 5x14	XAM-F6PG14	99	KABEL 3,5MTR + STEKKER	XAM-N18050

Nr.	Omschrijving	Artikelnummer	Nr.	Omschrijving	Artikelnummer
100	PRCD-SCHAKELAAR	XAM-9Q2026CA			
101	AANSLUITSNOER PRCD --> MOTOR	XAM-N20051			
102	ALUMINIUM KOFFER	ZVMKA20110			
103	GEBRUIKSAANWIJZING A-2011	XAM-N20062			
104	OLIE VERSNELLINGSBAK 2000W	XAM-N20045			
105	RING 13x18x1	XAM-F43350			
106	KOGELKRAAN	ZZ-KK02500			
107	GARDENA TULE MESSING	XAM-F20150			
108	WATERKRAANSET COMPLEET	XAM-N18199			
109	STEEKSLEUTEL 32	ZZ-SS32000			
110	STICKER CONTROTEC	XAM-N140283			
111	WATERSLANG	XAM-N14081			
112	FLOWMETER	XAM-N14082			
113	PAKKING TBV A14../A18../A20..	XAM-N14096			
114	VERSNELLINGSHENDEL	XAM-N20016A			
115	SCHAKELAARKNOP	XAM-N18006A			



Nr.	Omschrijving	Artikelnummer	Nr.	Omschrijving	Artikelnummer
1	ZESKANT BOUT M8X120	XAM-FC0820	51	SLIPRING	XAM-N20009
2	KLEMRING	XAM-N18032	52	SLIPTANDWIEL	XAM-N20008
3	STANG ZIJHANDGREEP	XAM-N18033	53	LAGERBUS	XAM-N20010
4	HANDVAT ZIJHANDGREEP	XAM-N14027	54	BORGRING	XAM-N20011
5	ZESKANTBOUT M12X30	XAM-FB2030	55	VEERRING TBV AM-2011	XAM-FR6280
6	CILINDERKOPBOUT M8x25	XAM-FBC025	56	ZESKANTMOER M12	XAM-N20012
7	ROODKOPEREN RING 8x12MM	XAM-903740	57	O-RING 85x2,0	XAM-E4084A
8	PASPEN 5X12	XAM-F6PG12	58	PASPEN 4x12	XAM-F6Q112
9	HOOFDAS 5/4" - 1/2"	XAM-N18030	59	NAALDHUIS 1010	XAM-EB012B
10	LAGERRING 61906	XAM-EXR100	60	NAALDHUIS 1010	XAM-EB012A
11	KOGELLAGER 61906	XAM-EA057A	61	O-RING 35x1,5	XAM-E4035A
12	KEERRING 28x40x6	XAM-E30A28	62	KEERRING 12x22x4	XAM-E30A05
13	SEEGERRING 40mm	XAM-FR1400	63	TANDVEERRING M4	XAM-FV04TV
14	CILINDERKOPBOUT BZK M5x20	XAM-FBC720	64	CILINDERSCHROEF M4x10	XAM-FZ4110
15	ASHUIS	XAM-N18022	65	AARDE KABEL ZIJ-HANDGREEP	XAM-N20040
16	STOP G1/4"	XAM-F45625	66	KOGELLAGER 6202	XAM-EA028F
17	RING 13x18x1	XAM-F43350	67	ANKERTANDWIEL	XAM-N20005
18	CILINDERKOPBOUT BZK M5x30	XAM-FBC730	68	ANKER 2000W	XAM-N20014
19	KOPPELING G3/4"BU	XAM-F43282	69	SHIMRING 10x16mm	XAM-FS10P2
20	KOPPELING G1/2"BI	XAM-F43281	70	KOGELLAGER 629	XAM-EA007D
21	VERLOOP 1/2"BU - 1/4"BI	XAM-F45560	71	LAGER BESCHERMKAP	XAM-N14011
22	KOGELKRAAN	ZZ-KK02500	72	ZELFTAPPENDE SCHROEF	XAM-FF1410
23	GARDENA TULE MESSING	XAM-F20150	73	LUCHTRING	XAM-N14010
24	TULE 5/4"	XAM-F43283	74	VELD 2000W	XAM-N20013
25	TULE AFZUIGING	XAM-N18045	75	MOTORHUIS 2000W ZIJ CARAT	XAM-N20046
26	PASPEN 5x14	XAM-F6PG14	76	KOOLBORSTELDOP	XAM-N14022
27	HOOFDAS	XAM-N20002	77	KOOLBORSTELSET A-20..	XAM-N14058
28	SPIE 6X6X40	XAM-F6R340	78	KOOLBORSTELHOUDER	XAM-N14020
29	KOGELLAGER 6005	XAM-EA050A	79	ELECTRO-UNIT 2000W	XAM-N20028
30	SEEGERRING 25mm	XAM-FR0250	80	TYPEPLAATJE A-2012	XAM-N20217
31	SCHAKELKNOP ASSEMBLY 2000	XAM-N18006C2	81	AFDEKPLAAT ACHTERZIJDE 2000W	XAM-N20026
32	DRUKSTUK ROND 6	XAM-F42605	82	LIBELLE ROND	XAM-N14035
33	O-RING 21x2,0	XAM-E4021B	83	PANCILINDERSCHROEF 4,8X25	XAM-FF1425
34	SHIMRING 25x35	XAM-FS25P2	84	STELSCHROEF M5x10	XAM-FIK051
36	SEEGERRING 24mm	XAM-FR0240	85	LIBELLE CILINDERVORMIG	XAM-N14034
37	PANCILINDERSCHROEF 4,8x50	XAM-FF1450	86	SCHAKELAAR 10A "SPECIAAL"	XAM-N20030S
38	VERSNELLINGSBAK CARAT	XAM-N20001	87	SCHROEF 3,5x16 ZELFTAPPEND	XAM-N14039
39	KEERRING 22X35X5	XAM-E32030	88	KABELKLEM	XAM-N14024
40	TANDWIEL	XAM-N20003	89	VERZONKEN SCHROEF 3,5x8	XAM-FQ2408
41	SHIMRING 18X25	XAM-FS18P2	90	HANDGR.DEEL LINKS ZIJ 2010/12	XAM-N20035
42	SEEGERRING 18MM	XAM-FR0180	91	SCHROEF 4,0x20 ZELFTAPPEND	XAM-N14040
43	TANDWIEL	XAM-N20004	92	SOFT-GRIP	XAM-N20019
44	TANDWIEL	XAM-N20006	93	CONDENSATOR INCLUSIEF FASTONS	XAM-N20044
45	SHIMRING 14x20	XAM-FS14P2	94	LED	XAM-N14032
46	CIRCLIP A-2011	XAM-FR4140	95	HANDGR.DEEL RECHTS ZIJ 2010/12	XAM-N20034
47	NAALDLAGER 0910	XAM-EB009A	96	KABELTULE	XAM-N14023
48	NAALDLAGER 917	XAM-EN0109	97	KABEL 0,5 METER	XAM-N20037
49	LOOPRING 917	XAM-EN01091	98	PRCD-SCHAKELAAR	XAM-9Q2026CA
50	TANDWIEL AS	XAM-N20007	99	KABEL 3,5MTR + SCHUKO	XAM-N18050

Nr.	Omschrijving	Artikelnummer	Nr.	Omschrijving	Artikelnummer
100	HANDGREEP COMPLEET	XAM-N20042			
101	DEKSEL VERSNELLINGSBAK CARAT	XAM-N20015			
102	SLIPKOPPELING COMPLEET	XAM-N20041			
103	ANKER COMPLEET	XAM-N20038			
104	ELECTROKABEL+PRCD	XAM-N20036CA			
105	WATERKRAANSET COMPLEET	XAM-N18199			
106	STEEKSLEUTEL 32	ZZ-SS32000			
107	GEBRUIKSAANWIJZING A-2012	XAM-N20064			
108	OLIE VERSNELLINGSBAK 2000W	XAM-N20045			
109	KUNSTSTOF KOFFER TBV A-2012	ZVMKA20120			
110	LAMINAAT STICKER TBV TYPEPLAAT	XAM-N140281			
111	CONTROTEC STICKER	XAM-N140283			
112	WATERSLANG	XAM-N14081			
113	FLOWMETER	XAM-N14082			
114	PAKKING TBV A14../A18../A20..	XAM-N14096			
115	SCHAKELAARKNOP	XAM-N18006A			
116	VERSNELLINGSHENDEL	XAM-N20016A			