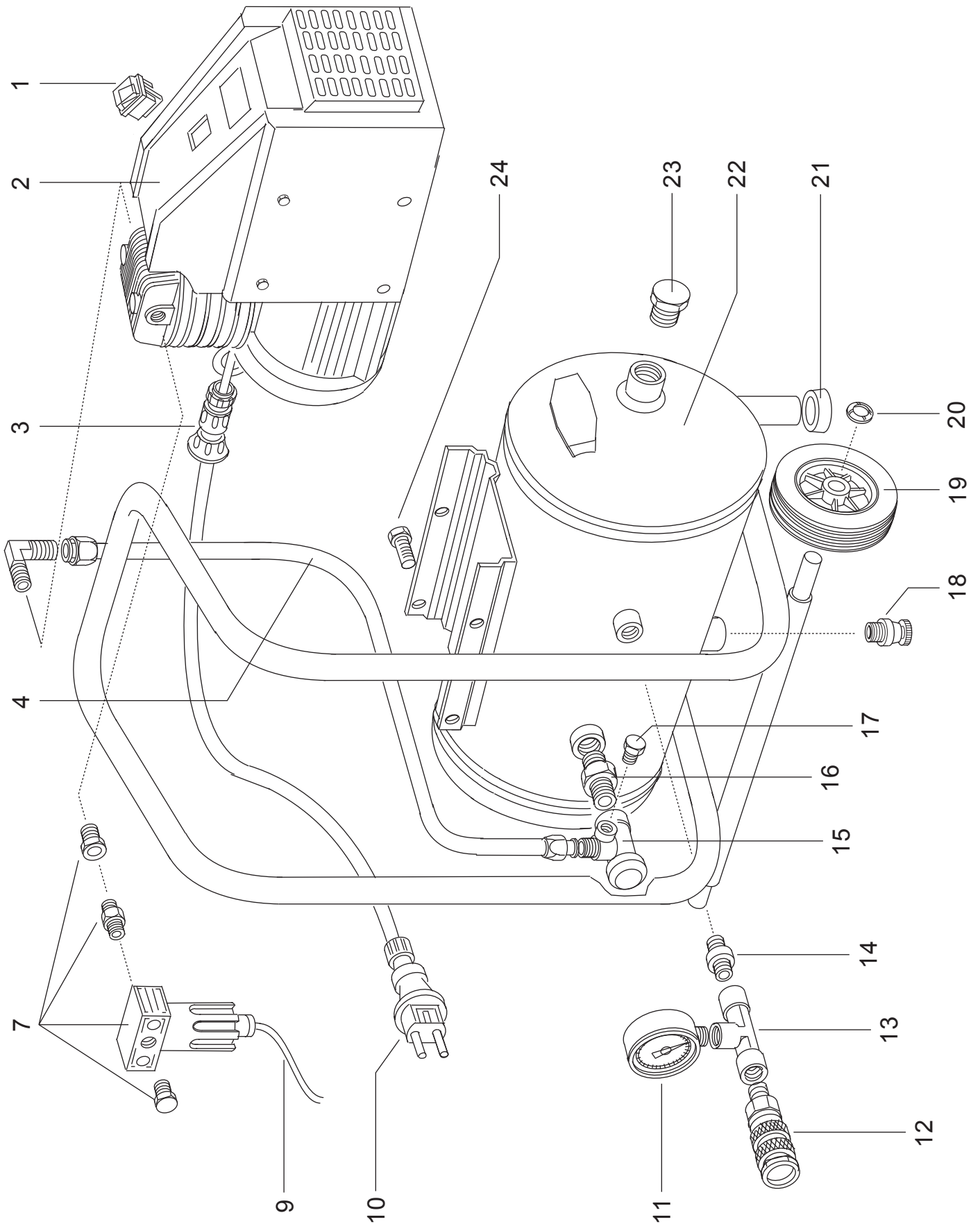




VACUUMPOMP (CHASSIS)

POS.	OMSCHRIJVING	ONDERDEELNR
1	BESCHERMKAP	XVST1-0011
2	SCHROEF	XVST-0280621
3	MOTOR FLENS	XVST1-0003
4	VENTILATOR Ø 155	XVST1-0002
5	ZESKANTBOUT M 6 X 135	XVST-7301048
6	KOGELLAGER	XMMA0-0080
7	ROTOR	XVST1-0006
8	KOGELLAGER	XSS004-029
9	VELD TBV VACUÛMPOMP	XVST1-0008
10	CARTER	XVST1-0009
11	TAPEIND	XVST-0540450
12	SCHROEF	XVST-0161220
13	KRUKAS VOOR ZUIGER	XVST1-0014
14	DRIJFSTANG	XVST1-0021
15	PAKKING	XVST1-0016
16	CARTERDEKSEL	XVST1-0017
17	SCHROEF	XVST-0280621
18	PLUG 1/8"	XVST1-0018
19	OLIEPEILSTOK	XVST1-0099
20	MOER M8	XVST-0630090
21	ZUIGER Ø 50	XVST1-0023
22	PISTONPEN VOOR ZUIGER	XVST1-0022
23	PISTONPEN VEERTJE	XVST-1040020
25	ZUIGERVEERSET	XVST1-0024
27	KLEPPLAAT	XVST1-0029
28	KNIE ¼ GASDRAAD	XVST-7301086
29	ZESKANTBOUT M6X45	XVST-0030551
30	CILINDERKOP	XVST1-0034
31	PAKKING	XVST1-0032
32	KLEPPLAATJE	XVST1-0030
33	PAKKING	XVST1-0031
34	PAKKING	XVST1-0028
35	CILINDER Ø 50	XVST1-0026
36	CONDENSATOR 40MF	XVST1-0012
36	CONDENSATOR 25MF	XVST1-0013
37	CILINDERPAKKING	XVST1-0025
38	SCHROEF	XVST-0280601





VACUÛMPOMP (CHASSIS)

POS.	OMSCHRIJVING	ONDERDEELNR
1	SCHAKELAAR	XVST1-0100
2	DIRECT AANGEDREVEN POMP VACUÛM	XVST-7360216
3	KABELHOUDER	XVST-7004210
4	LUCHTLEIDING	XVST1-0051
7	LUCHTFILTER	XVST1-0038
9	ONTLUCHTINGSSLANG Ø 6	XVST-4711302
10	VOEDINGSKABEL	XVST-7201060
11	MANOMETER	XVST1-0041
12	KOGELKRAAN ¼"	XVST-7101961
13	CONNECTIE "T" ¼"X ¼"X ¼"	XVST-7301158
14	NIPPEL ¼" X ¼"	XVST-3140211
15	TERUGSLAGKLEP 1/2"FX 3/8" M	XVST-7301089
16	NIPPEL ½"	XVST-3140231
17	PLUG 1/8"	XVST-7103610
18	AFTAPKRAAN	XVST1-0054
19	WIEL	XVST1-0052
20	BORGRING	XVST-7301635
21	VOET	XVST1-0053
22	TANK	XVST-7301664
23	PLUG ½"	XVST-7301717
24	BOUT M5 X 20	XVST-0360771